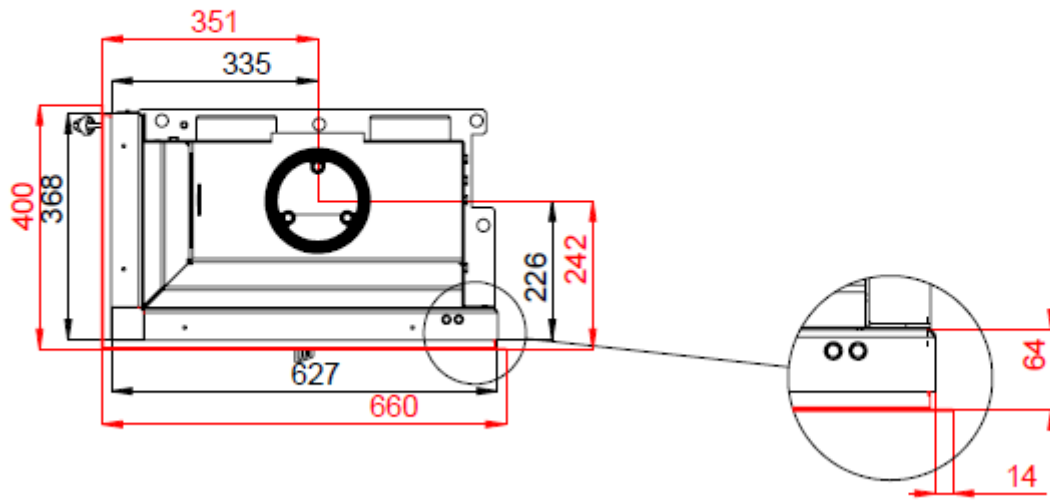
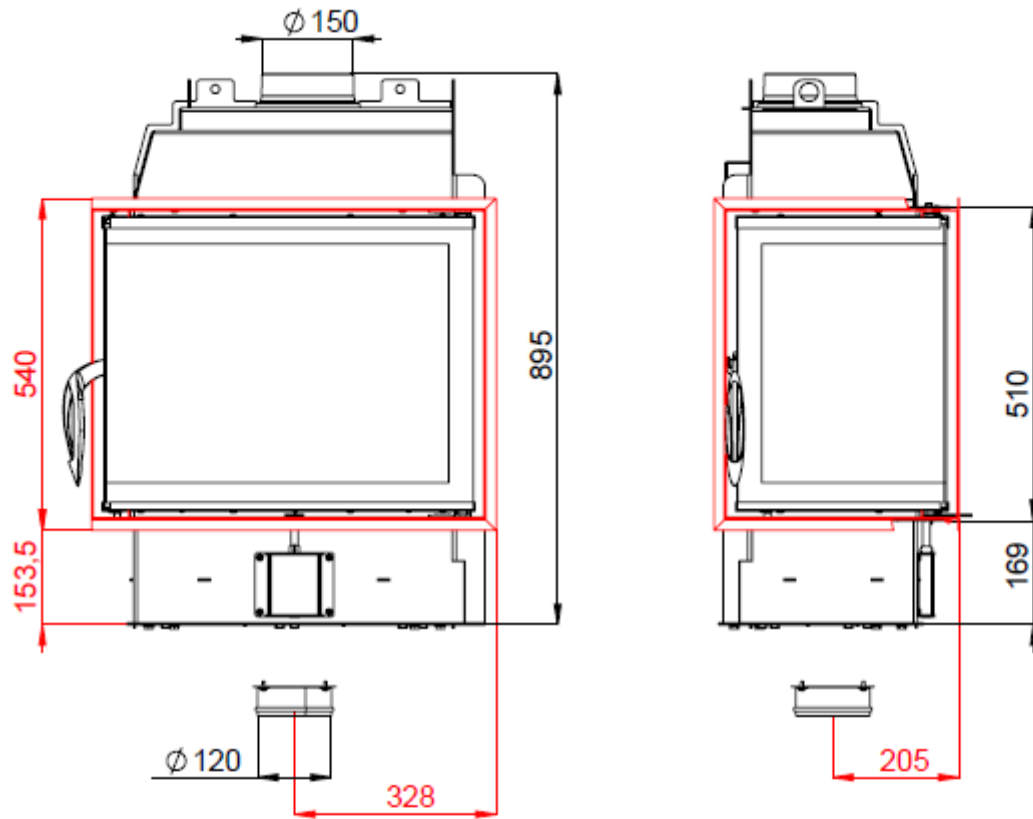


KAMINEINSATZ FIRE WOLF 7 CL NACH EN 13 229

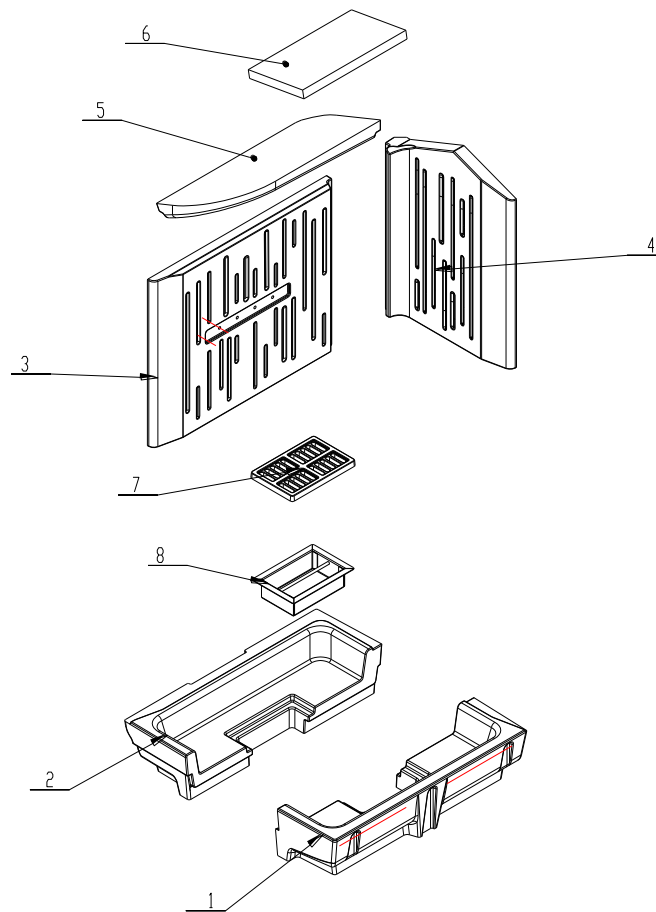


KAMINEINSATZ FIRE WOLF 7 CL NACH EN 13 229

Technische Daten:

Nennwärmeleistung	kW	7
Wirkungsgrad	%	82,2
Abgasmassenstrom	g/s	6,5
Abgastemperatur	°C	232
Notwendiger Förderdruck	Pa	12
Brennstoff		Scheitholz (Buche)
Stündlicher Abbrand	kg/h	2,45
CO-Emission in den Verbrennungsprodukten (bez. auf 13% O ₂)	%	0,0811
Staub im Rauchgas (bei 13% O ₂)	mg/Nm ³	18
Rauchrohrdurchschnitt	mm	150
Gewicht	kg	

Carconauskleidung:



Verzeichnis von Ersatzteilen:

1. Boden
2. Boden
3. Rücken
4. Seite
5. Deflektor
6. Deflektor
7. Feuerrost (Guss)
8. Aschenkasten

Weitere Einzelheiten siehe Installations- und Bedienungsanleitung.