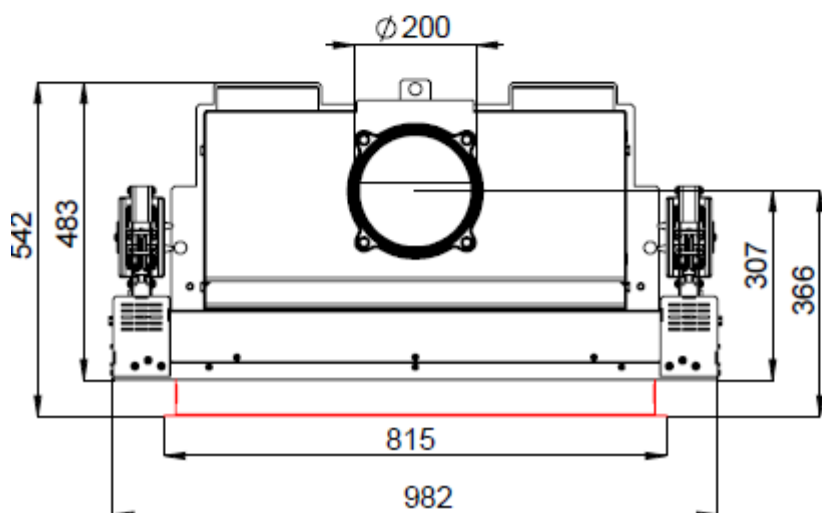
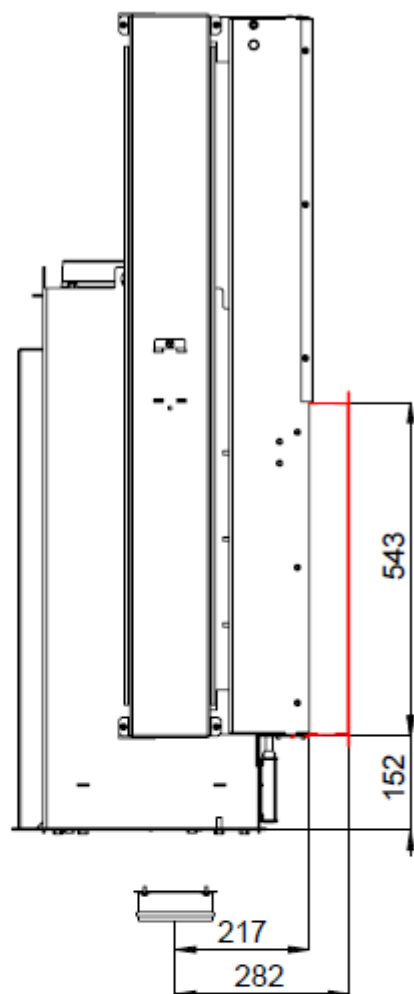
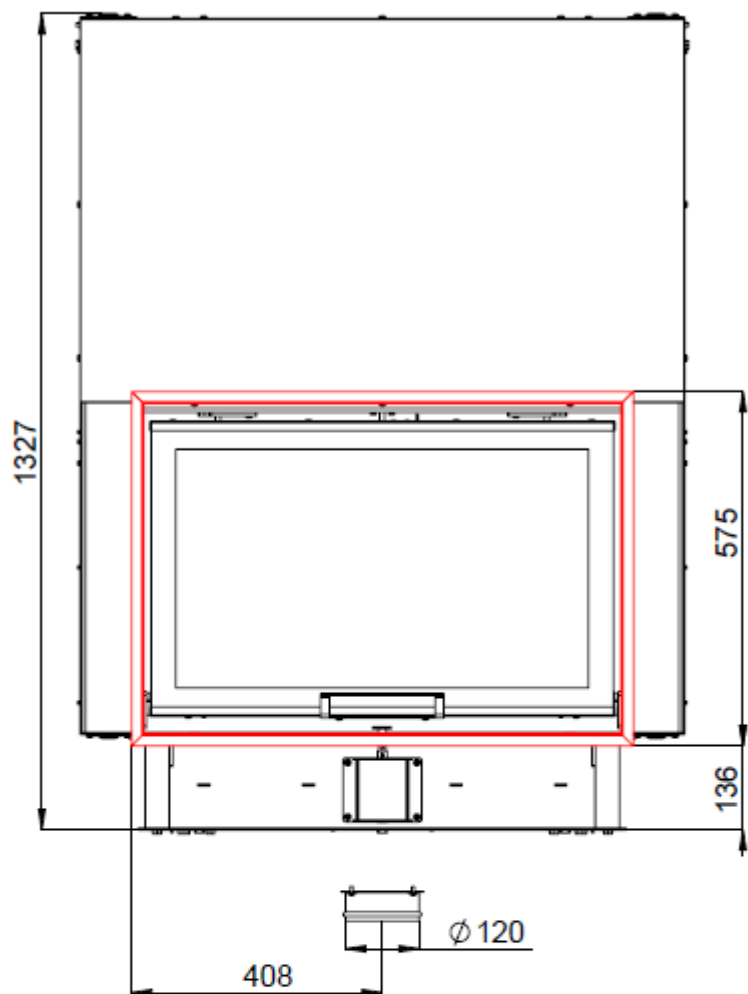


KAMINEINSATZ FIRE BEAR V 8 NACH EN 13 229

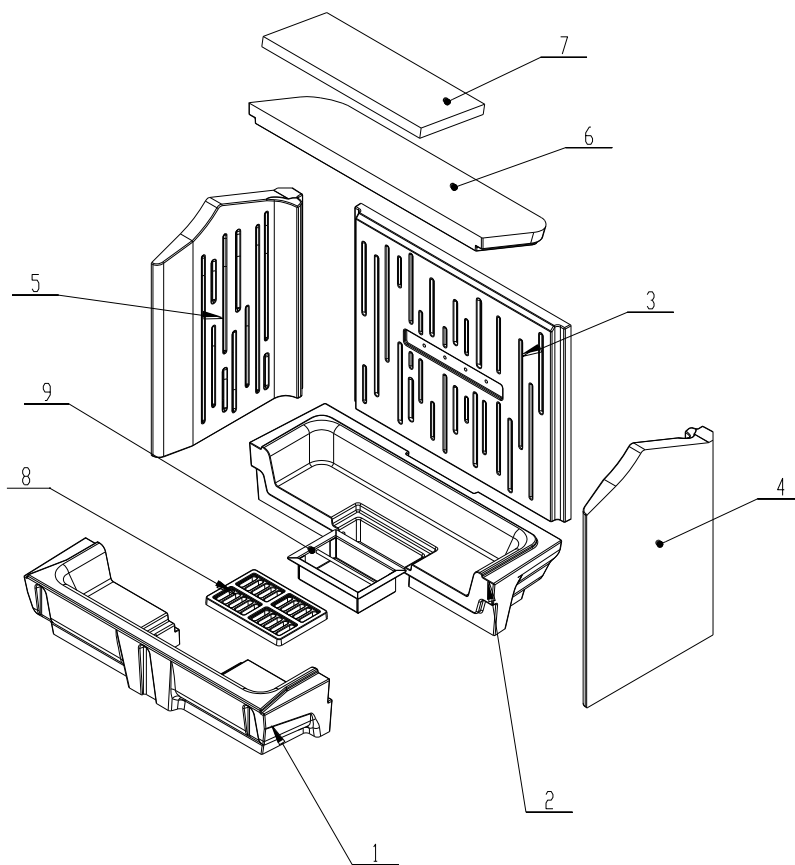


KAMINEINSATZ FIRE BEAR V 8 NACH EN 13 229

Technische Daten:

Nennwärmeleistung	kW	8
Wirkungsgrad	%	83,9
Abgasmassenstrom	g/s	6
Abgastemperatur	°C	257
Notwendiger Förderdruck	Pa	12
Brennstoff		Scheitholz (Buche)
Stündlicher Abbrand	kg/h	2,7
CO-Emission in den Verbrennungsprodukten (bez. auf 13% O ₂)	%	0,087
Staub im Rauchgas (bei 13% O ₂)	mg/Nm ³	18
Rauchrohrdurchschnitt	mm	200
Gewicht	kg	

Carconauskleidung:



Verzeichnis von Ersatzteilen:

1. Boden
2. Boden
3. Rücken
4. Seite
5. Seite
6. Deflektor
7. Deflektor
8. Feuerrost (Guss)
9. Aschenkasten

Weitere Einzelheiten siehe Installations- und Bedienungsanleitung.