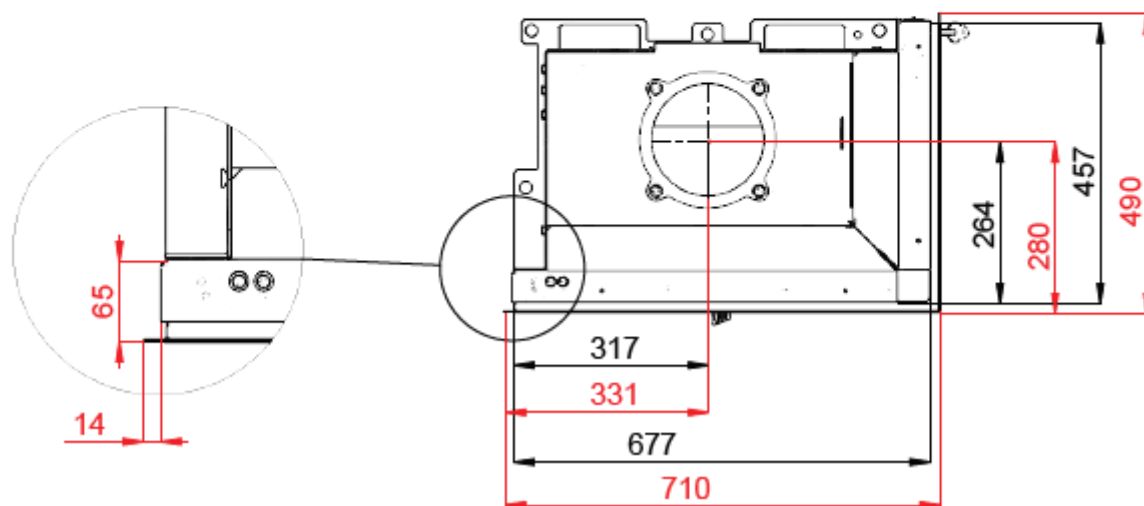
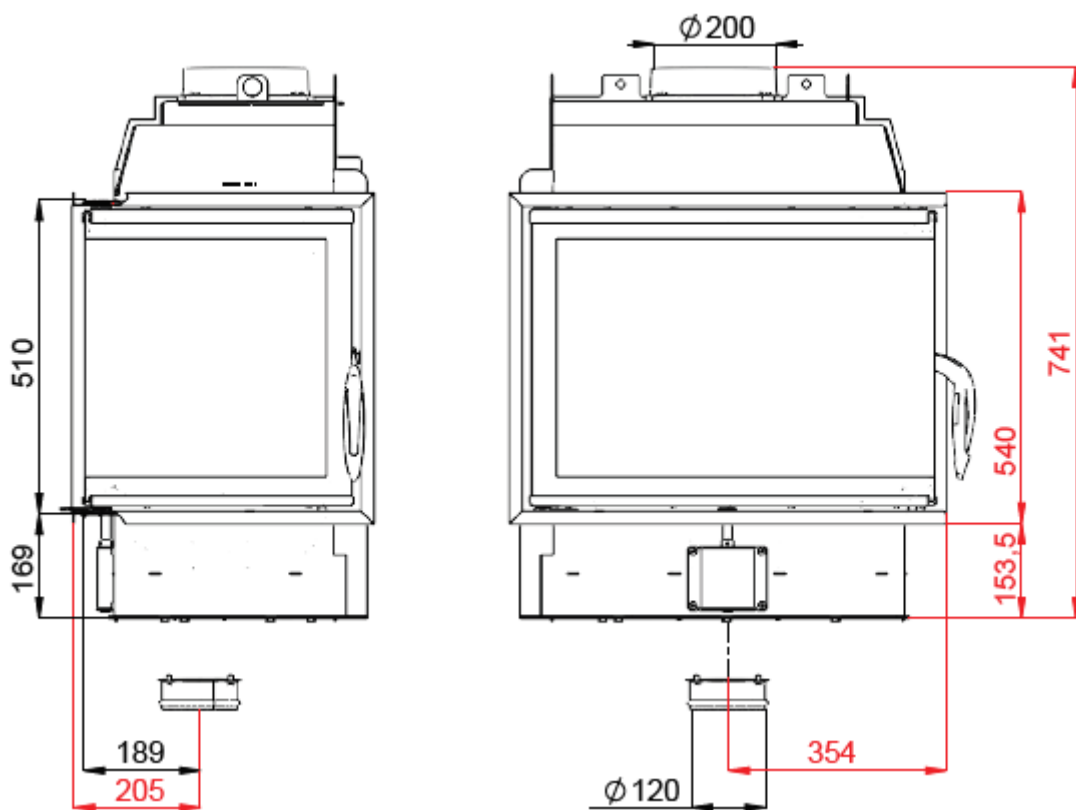


# KAMINEINSATZ FIRE BEAR 8 CP NACH EN 13 229

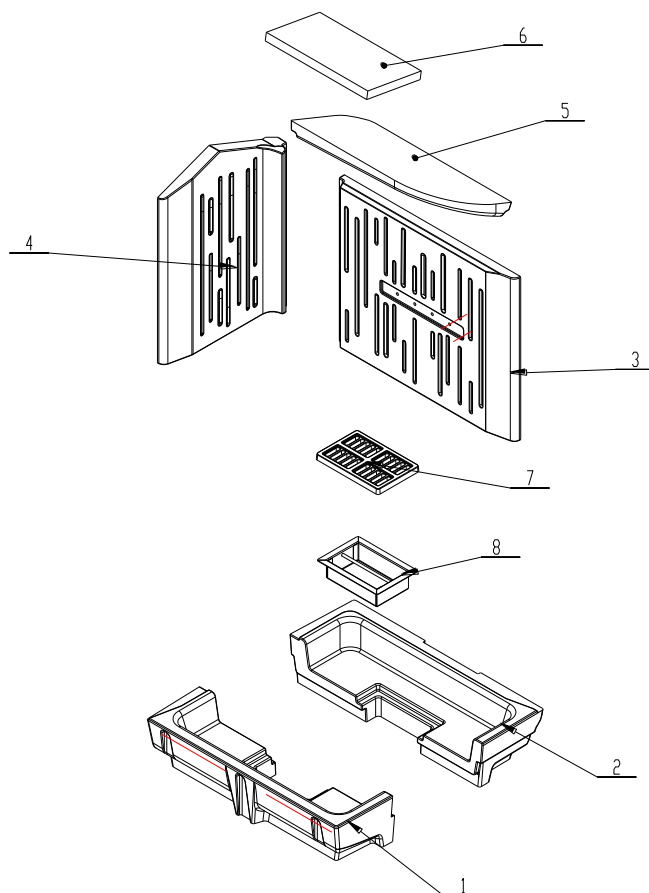


# KAMINEINSATZ FIRE BEAR 8 CP NACH EN 13 229

## Technische Daten:

Nennwärmeleistung	kW	8
Wirkungsgrad	%	83,9
Abgasmassenstrom	g/s	6
Abgastemperatur	°C	257
Notwendiger Förderdruck	Pa	12
Brennstoff		Scheitholz (Buche)
Stündlicher Abbrand	kg/h	2,7
CO-Emission in den Verbrennungsprodukten (bez. auf 13% O <sub>2</sub> )	%	0,087
Staub im Rauchgas (bei 13% O <sub>2</sub> )	mg/Nm <sup>3</sup>	18
Rauchrohrdurchschnitt	mm	200
Gewicht	kg	

## Carconauskleidung:



## Verzeichnis von Ersatzteilen:

1. Boden
2. Boden
3. Rücken
4. Seite
5. Deflektor
6. Deflektor
7. Feuerrost (Guss)
8. Aschenkasten

Weitere Einzelheiten siehe Installations- und Bedienungsanleitung.