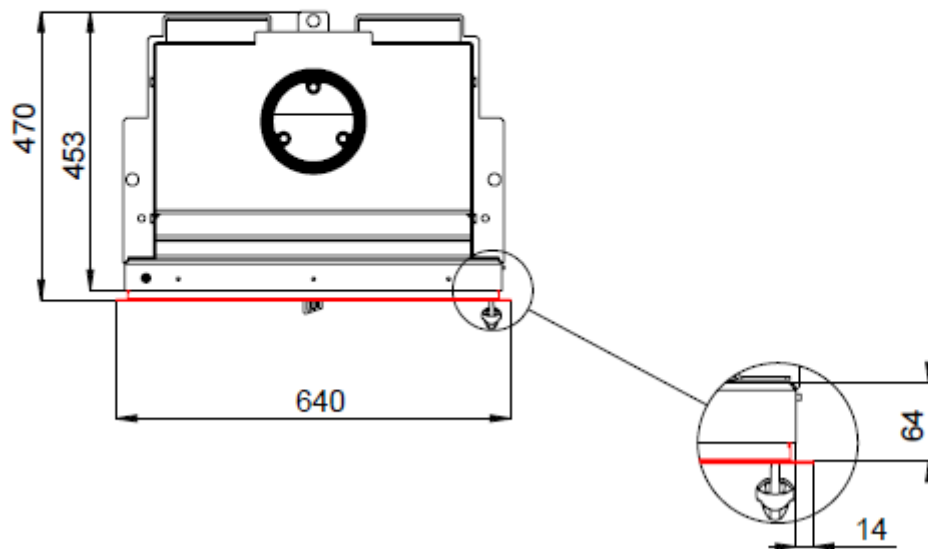
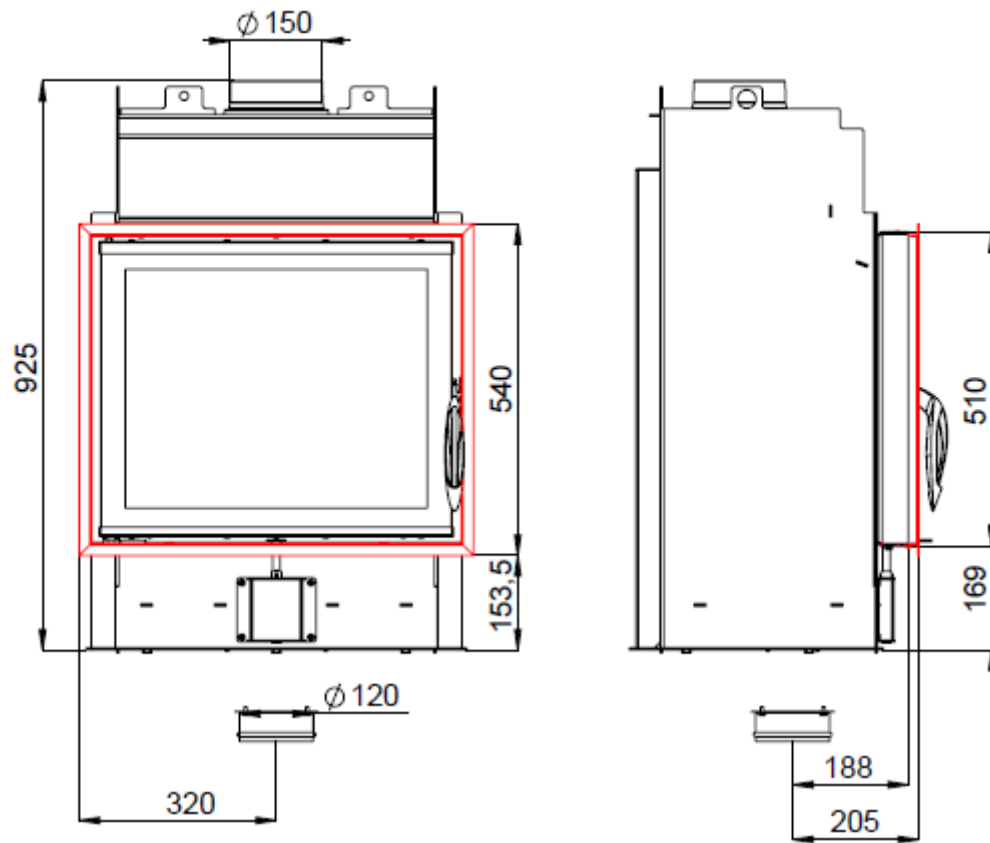


KAMINEINSATZ FIRE BEAR 6 DLE EN 13 229

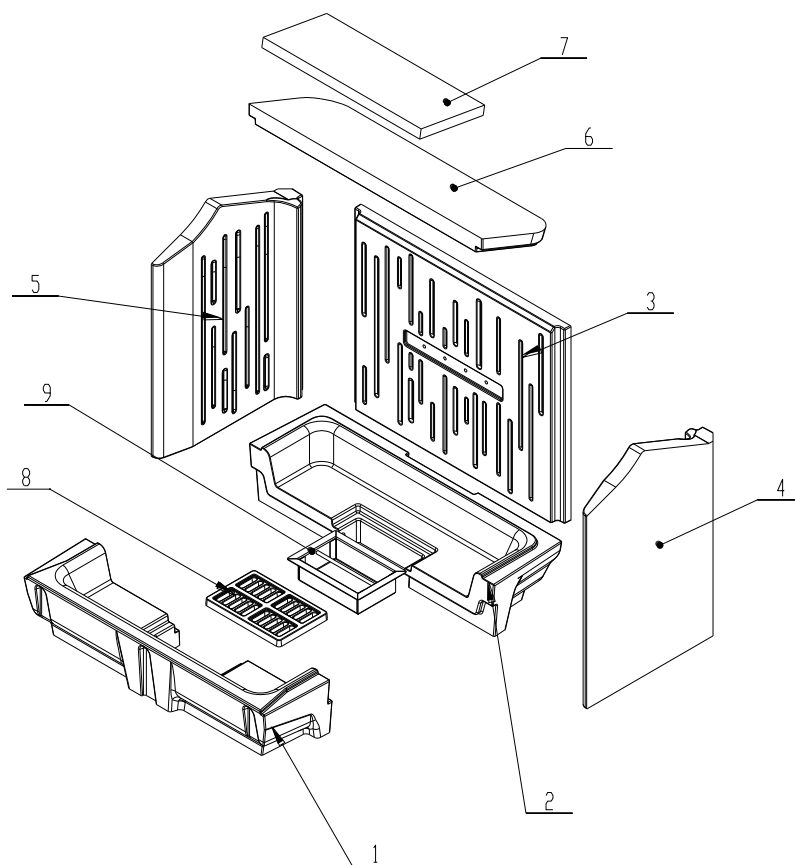


KAMINEINSATZ FIRE BEAR 6 DLE EN 13 229

Technische Daten:

Nennwärmeleistung	kW	6
Wirkungsgrad	%	82
Abgasmassenstrom	g/s	4,6
Abgastemperatur	°C	262
Notwendiger Förderdruck	Pa	12
Brennstoff		Scheitholz (Buche)
Stündlicher Abbrand	kg/h	1,85
CO-Emission in den Verbrennungsprodukten (bez. auf 13% O ₂)	%	0,0873
Staub im Rauchgas (bei 13% O ₂)	mg/Nm ³	17
Rauchrohrdurchschnitt	mm	150
Gewicht	kg	

Carconauskleidung:



Verzeichnis von Ersatzteilen:

1. Boden
2. Boden
3. Rücken
4. Seite
5. Seite
6. Deflektor
7. Deflektor
8. Feuerrost (Guss)
9. Aschenkasten

Weitere Einzelheiten siehe Installations- und Bedienungsanleitung.