

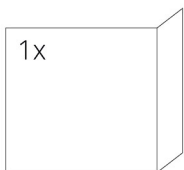
TECHNISCHE DATEN

| | |
|---------------------------|-----------------------|
| Nennwärmeleistung | 8 kW |
| Wirkungsgrad | 85 % |
| Abgasstutzen | 180 mm |
| Notwendiger Förderdruck | 12 Pa |
| Abgastemperatur | 212 °C |
| Abgasstrom | 6 g/s |
| CO - Emission im Rauchgas | 0,0932 % |
| Staub im Rauchgas | 16 mg/Nm ³ |
| Stündlicher Abbrand | 2,54 kg/h |
| Brennstoff | Scheitholz (Buche) |
| Gewicht | 138 kg |



VERZEICHNIS VON ERSATZTEILEN

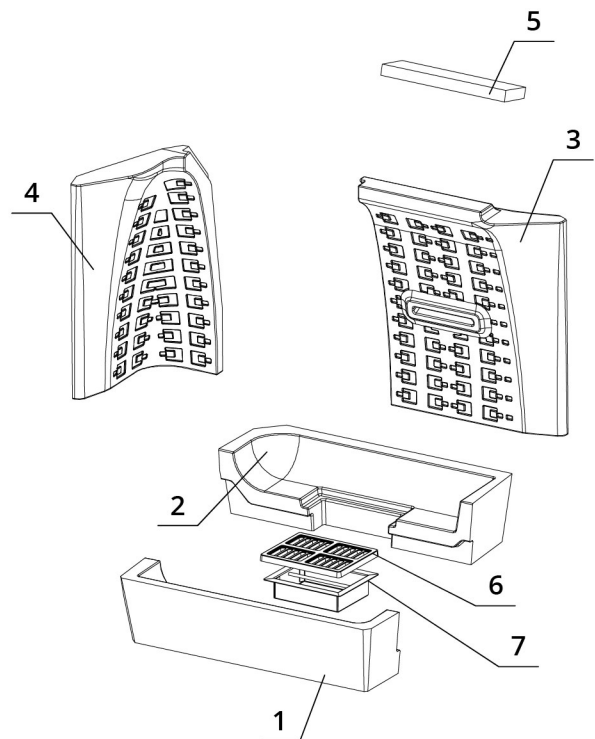
Glasscheibe



700 x 330 x 468 mm

Carcon Feuerraum

1. vorderer Boden
2. hinterer Boden
3. Rücken
4. Seite
5. Deflektor
6. Feuerrost (Guss)
7. Aschenkasten

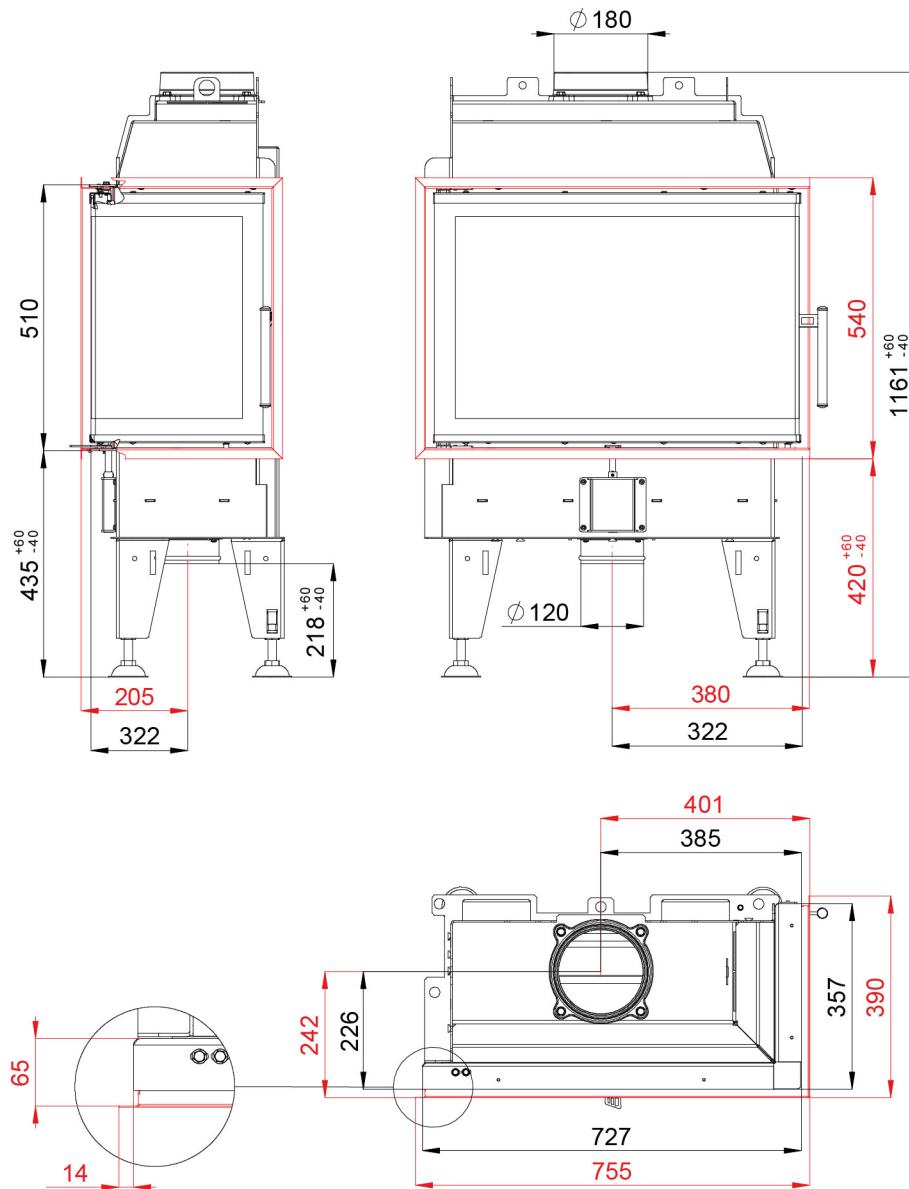


BEF FEEL 9 CP

ČSN EN
13229

www.befhome.com

TECHNISCHES DATENBLATT



BEF FEEL 9 CP

ČSN EN
13229

www.befhome.com