

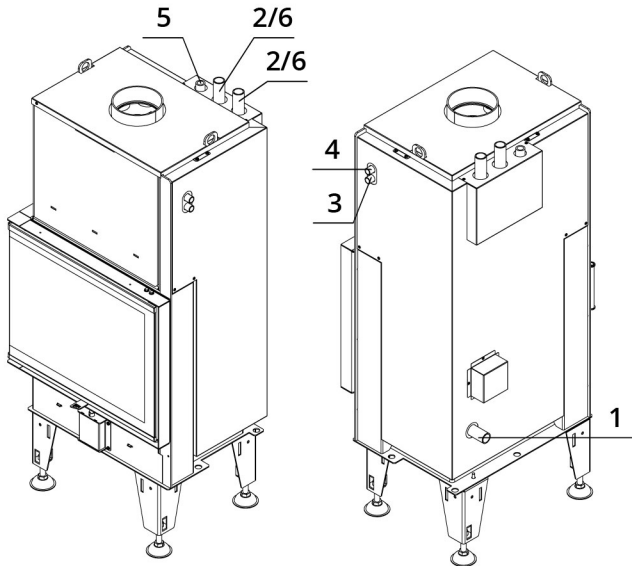
TECHNISCHE DATEN

Nennwärmeleistung	10 kW
Leistung ins Wasser	6 kW
Wirkungsgrad	86 %
Abgasstutzen	150 mm
Notwendiger Förderdruck	12 Pa
Abgastemperatur	210 °C
Abgasstrom	7,1 g/s
CO - Emission im Rauchgas	0,0699 %
Staub im Rauchgas	23 mg/Nm ³
Stündlicher Abbrand	2,81 kg/h
Brennstoff	Scheitholz (Buche)
Gewicht	261 kg



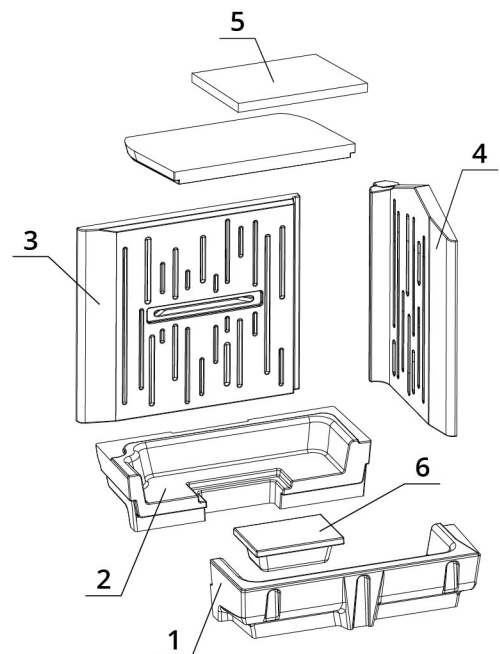
VERZEICHNIS VON ERSATZTEILEN

Leitungsschema des Wärmetauschers



1. Kaltwassereintritt (Rücklauf), Außengewinde 1"
2. Warmwasseraustritt (Vorlauf), Außengewinde 1"
3. TAS-Eintritt, Außengewinde 1/2"
4. TAS-Austritt, Außengewinde 1/2"
5. Entlüftungsventil, Innengewinde 1/2"
6. TAS-Fühler, Außengewinde 1"

Carcon Feuerraum



- | | |
|-------------------|--------------|
| 1. vorderer Boden | 4. Seite |
| 2. hinterer Boden | 5. Deflektor |
| 3. Rücken | 6. Rostbende |

BEF AQUATIC WH V 60 CL

BImSchV
Stufe 2

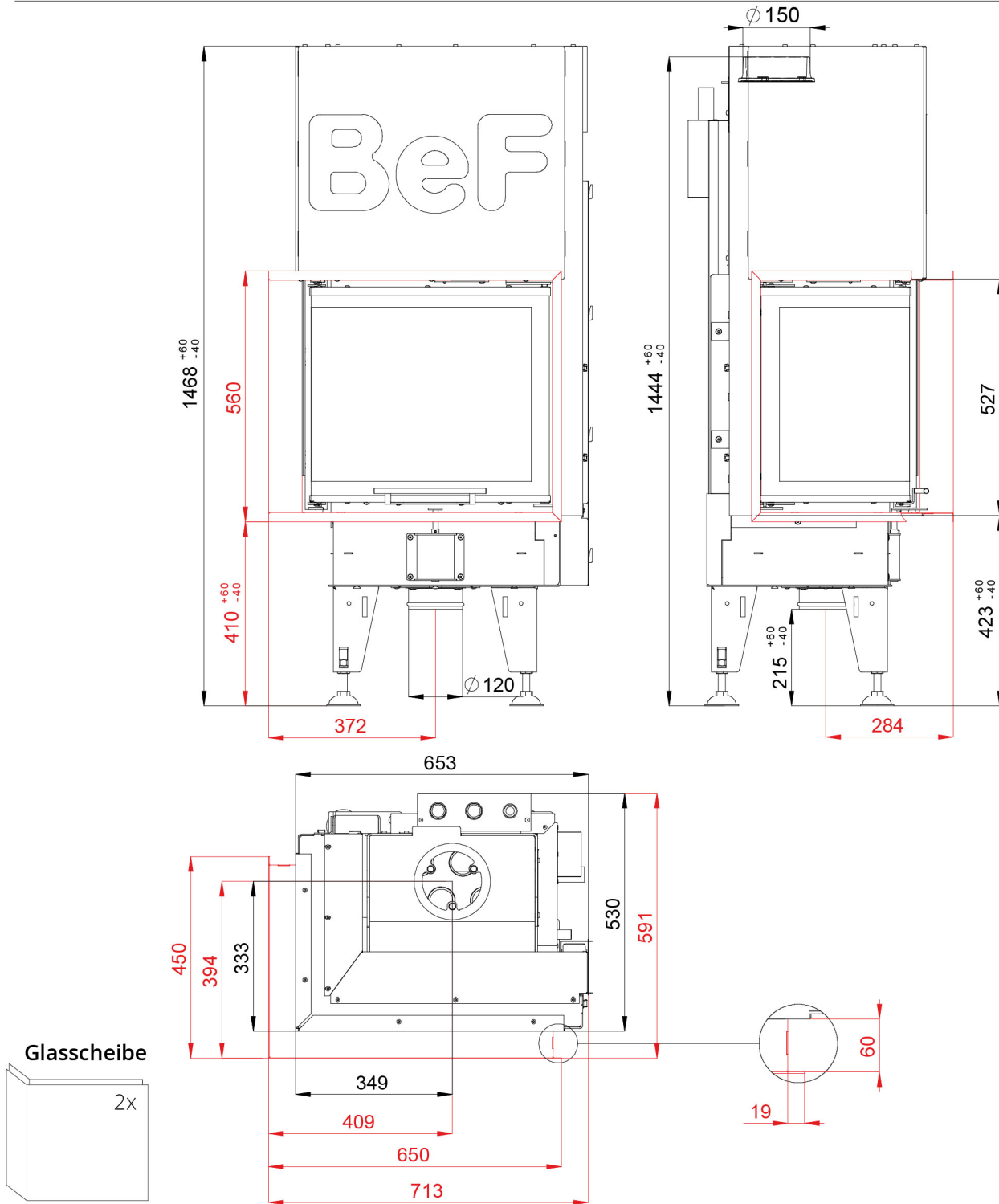
15a
B-VG

ČSN EN
13229

eco
design

www.befhome.com

TECHNISCHES DATENBLATT



530 x 330 x 468 mm

BEF AQUATIC WH V 60 CL

BlmSchV
Stufe 2

15a
B-VG

ČSN EN
13229

eco
design

www.befhome.com